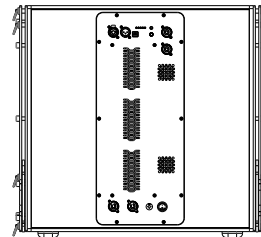
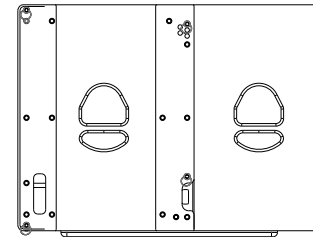
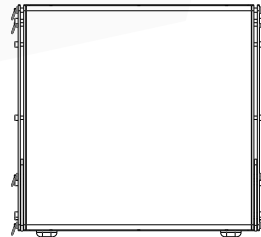
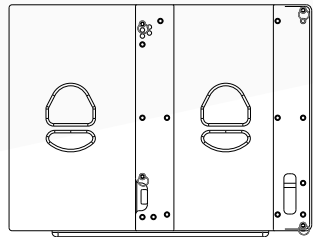
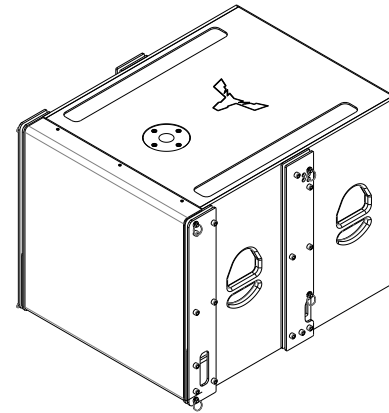
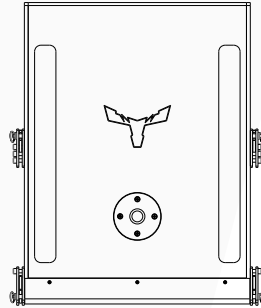
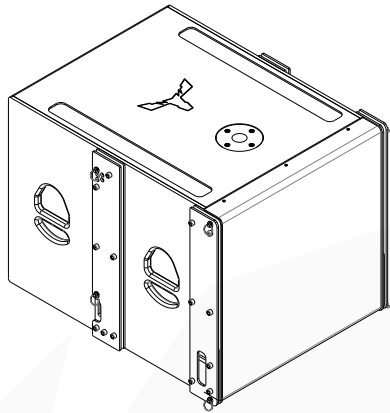
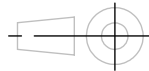


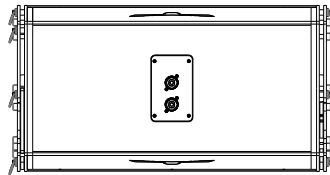
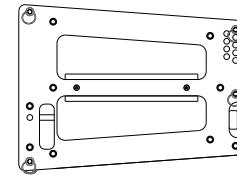
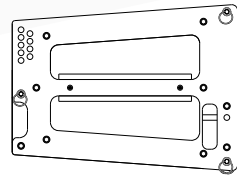
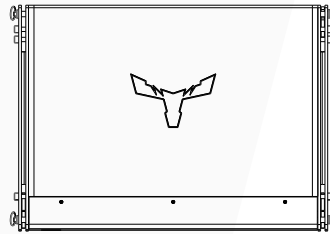
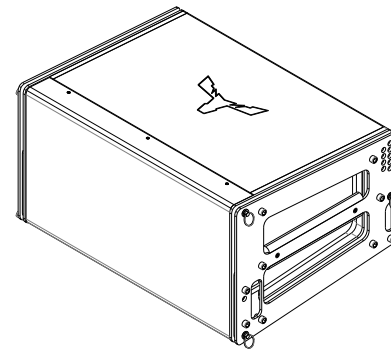
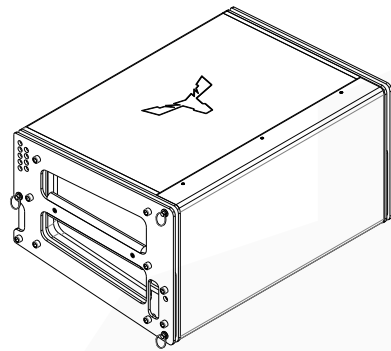
Base de dados:	Guilhotina:
Ordem:	Quinadora:
Referência:	Puncionadora:




	Tolerâncias	ISO 2768 CLASSE - M	Revisão		Cliente	
	Espessura		Substitui		Nome do desenho	
Ref.º do Aparelho	Material		Unidades	mm	LOOP18	
XXXX	Páginas	1 / 1	Cor			
Des. nº.	Nome do ficheiro				desenhou	aprovou
DSS	Localização				data	
					nome	

PROFACTOR

Base de dados:	Guilhotina:
Ordem:	Quinadora:
Referência:	Puncionadora:



 Tolerâncias ISO 2768 CLASSE - M	Revisão	Cliente			
	Espessura	Substitui	Nome do desenho		
Ref.ª do Aparelho	Material	Unidades	mm	LOOP10	
XXXX	Páginas	1 / 1	Cor		
Des. nº.	Nome do ficheiro			desenhou	aprovou
DSS	Localização			data	
				nome	

PROFACTOR