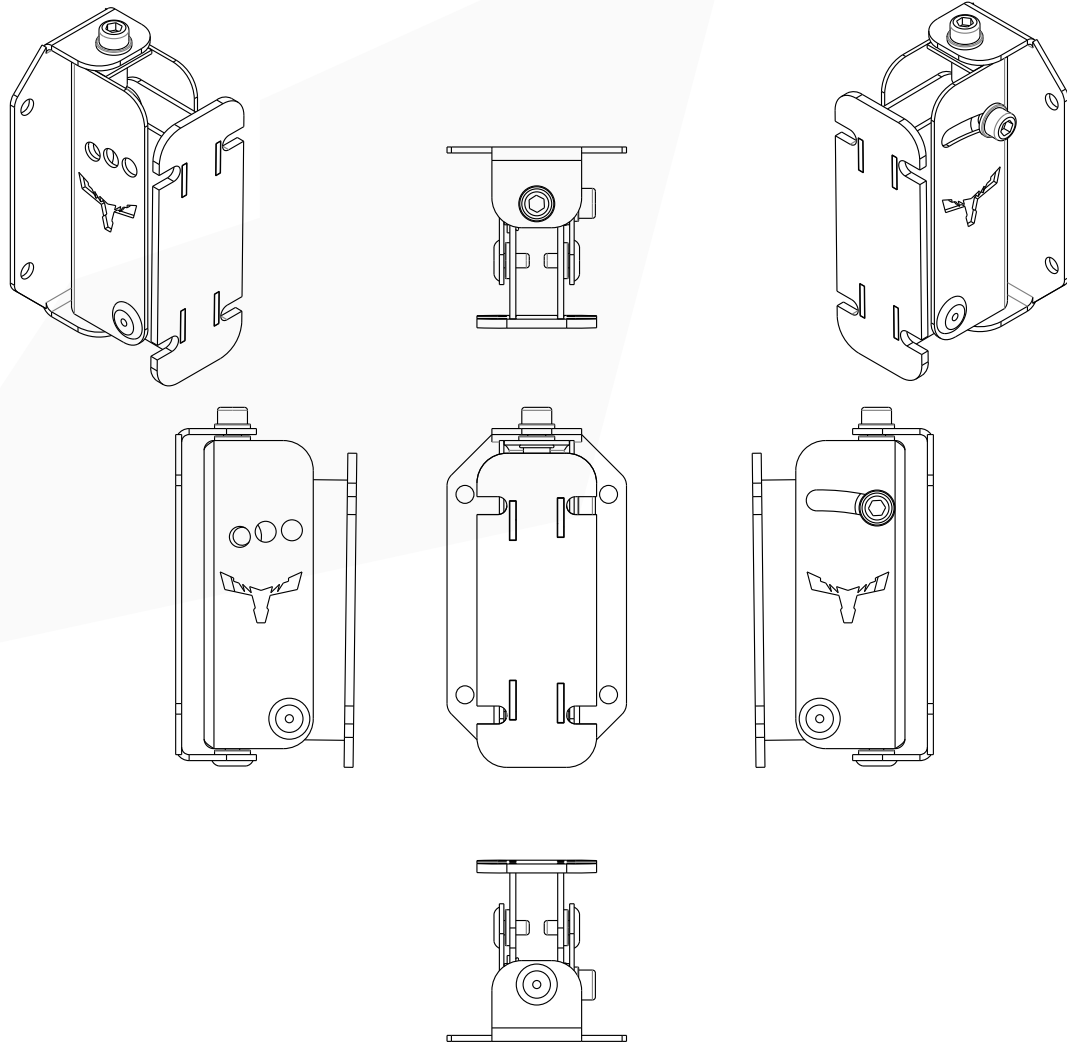



Base de dados:	Guilhotina:
Ordem:	Quinadora:
Referência:	Puncionadora:



 Ref.º do Aparelho <b>XXXX</b>	Tolerâncias	ISO 2768 CLASSE - M	Revisão		Cliente Nome do desenho <b>WSM</b> Designed for LANE T803 speaker						
	Espessura		Substitui								
Des. nº.	Material		Unidades	mm	<table border="1"> <tr> <td>data</td> <td>desenhou</td> <td>aprovou</td> </tr> <tr> <td>nome</td> <td></td> <td></td> </tr> </table>	data	desenhou	aprovou	nome		
data	desenhou	aprovou									
nome											
<b>DSS</b>	Páginas	1 / 1	Cor								
	Nome do ficheiro										
	Localização										

**PROFACTOR**