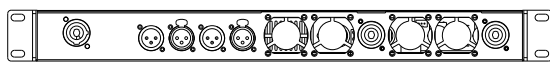
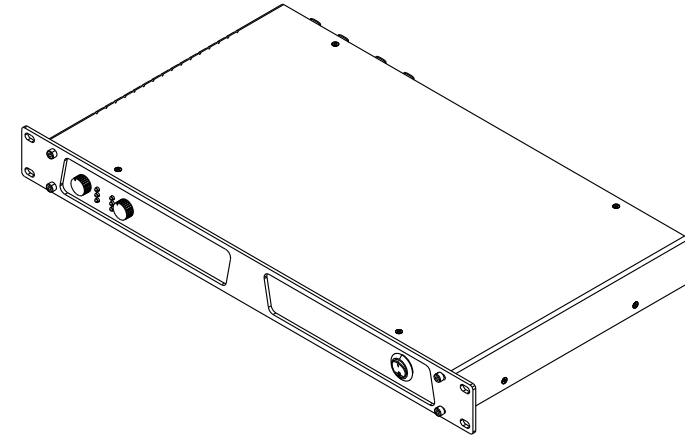
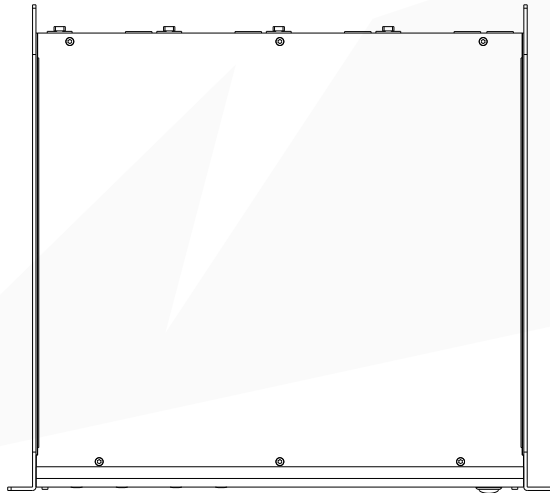
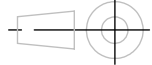


Base de dados:	Guilhotina:
Ordem:	Quinadora:
Referência:	Puncionadora:



 Ref.º do Aparelho <b>XXXX</b>	Tolerâncias	ISO 2768 CLASSE - M	Revisão		Cliente		
	Espessura		Substitui		Nome do desenho		
	Material		Unidades	mm	<b>DD1000/DD4800</b>		
	Páginas	1 / 1	Cor				
Des. nº.	Nome do ficheiro				desenhou	aprovou	
<b>DSS</b>	Localização				data		
					nome		

**PROFACTOR**