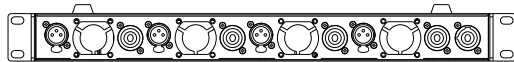
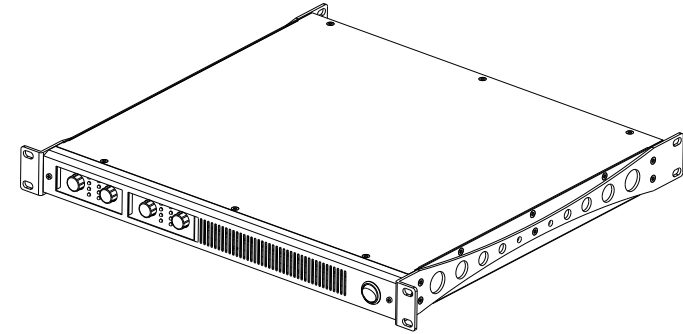
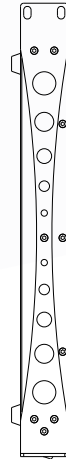
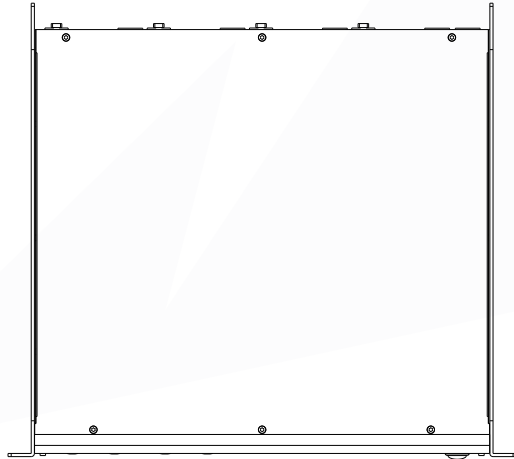
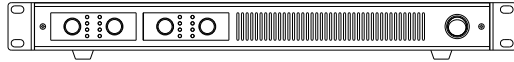


Base de dados:	Guilhotina:
Ordem:	Quinadora:
Referência:	Puncionadora:



	Tolerâncias	ISO 2768 CLASSE - M	Revisão		Cliente	
	Espessura		Substitui		Nome do desenho	
Ref.º do Aparelho	Material		Unidades	mm	<b>DQ2000 / DQ9600</b>	
<b>XXXX</b>	Páginas	1 / 1	Cor			
Des. nº.	Nome do ficheiro				desenhou	aprovou
<b>DSS</b>	Localização				data	
					nome	

**PROFACTOR**