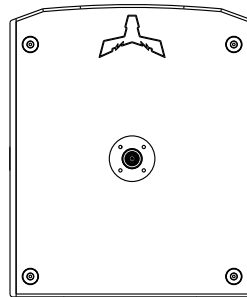
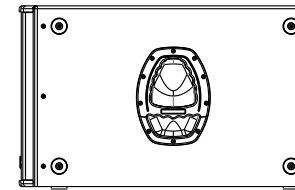
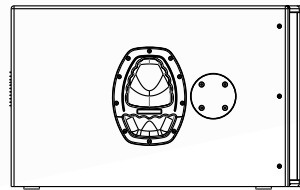
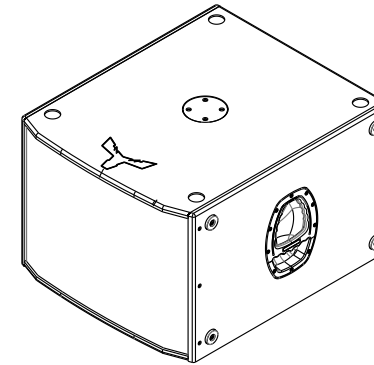
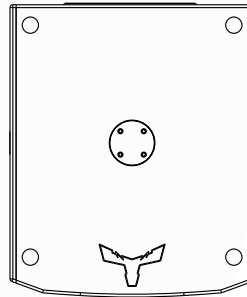
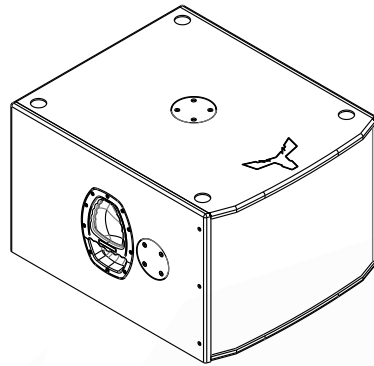


| | |
|----------------|---------------|
| Base de dados: | Guilhotina: |
| Ordem: | Quinadora: |
| Referência: | Puncionadora: |



| | | | | | | |
|-------------------|------------------|------------------------|-----------|----|---------------------|---------|
| | Tolerâncias | ISO 2768 CLASSE - M | Revisão | | Cliente | |
| | Espessura | | Substitui | | Nome do desenho | |
| Ref.º do Aparelho | Material | | Unidades | mm | G212 / G212A | |
| XXXX | Páginas | 1 / 1 | Cor | | | |
| Des. nº. | Nome do ficheiro | | | | desenhou | aprovou |
| DSS | Localização | | | | data | |
| | | | | | nome | |

PROFACTOR