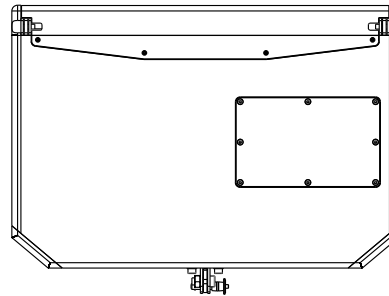
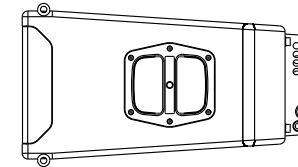
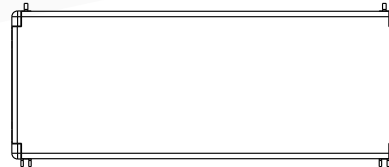
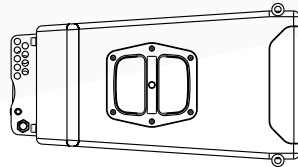
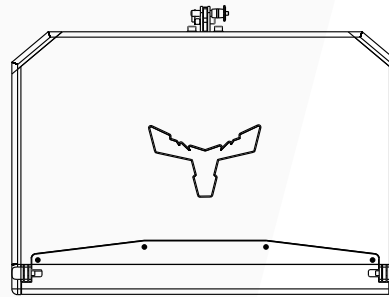
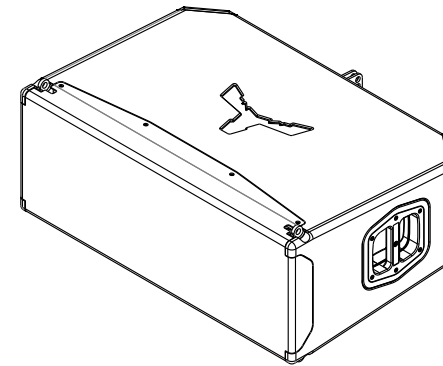
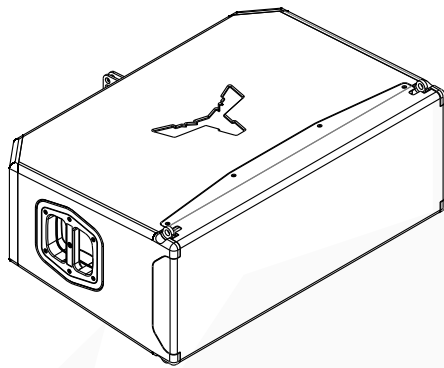
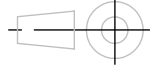


Base de dados:	Guilhotina:
Ordem:	Quinadora:
Referência:	Puncionadora:



 Tolerâncias ISO 2768 CLASSE - M	Revisão	Cliente			
	Espessura	Substitui	Nome do desenho		
Ref.ª do Aparelho	Material	Unidades	mm	LA88 / LA88A	
XXXX	Páginas	1 / 1	Cor		
Des. nº.	Nome do ficheiro			desenhou	aprovou
DSS	Localização			data	
				nome	

PROFACTOR