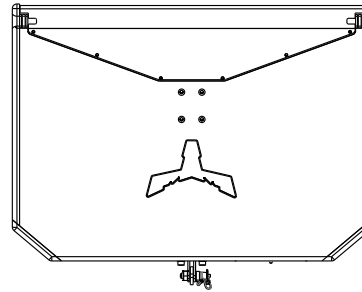
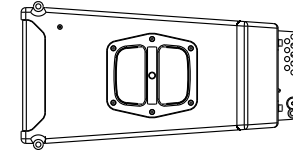
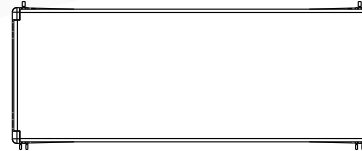
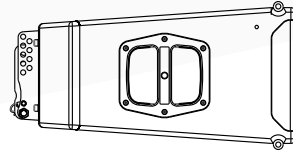
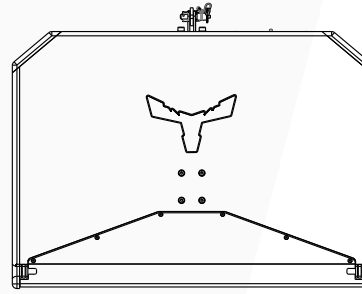
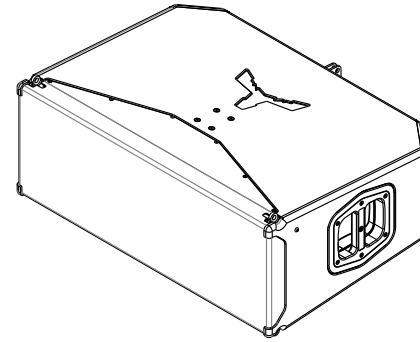
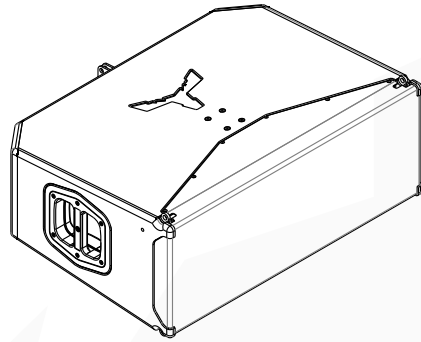
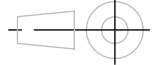


Base de dados:	Guilhotina:
Ordem:	Quinadora:
Referência:	Puncionadora:



 Tolerâncias Espessura	ISO 2768 CLASSE - M	Revisão	Cliente		
	Substitui	Nome do desenho			
Ref.º do Aparelho	Material	Unidades	mm	<b>LA21 / LA21A</b>	
XXXX	Páginas	1 / 1	Cor		
Des. nº.	Nome do ficheiro			desenhou	aprovou
DSS	Localização			data	
				nome	

**PROFACTOR**