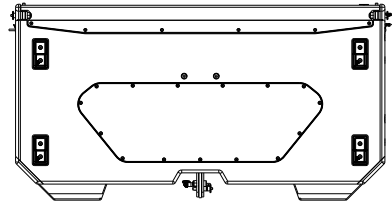
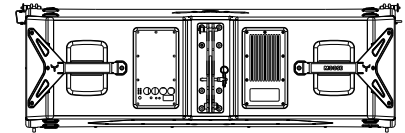
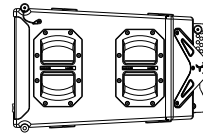
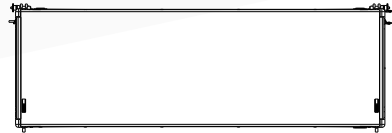
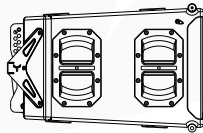
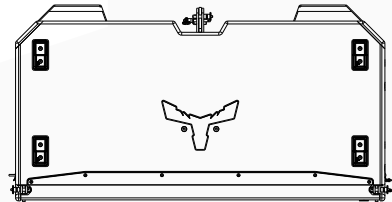
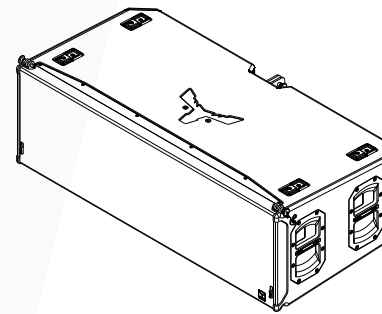
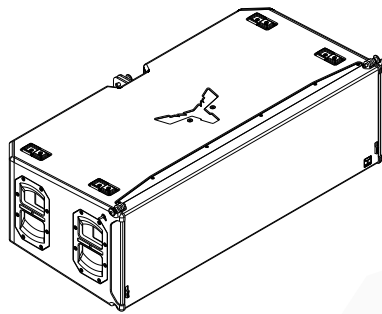


Base de dados:	Guilhotina:
Ordem:	Quinadora:
Referência:	Puncionadora:



	Tolerâncias	ISO 2768 CLASSE - M	Revisão		Cliente Nome do desenho LA212 / LA212A
	Espessura		Substitui		
Ref.º do Aparelho	Material		Unidades	mm	
XXXX	Páginas	1 / 1	Cor		
Des. nº.	Nome do ficheiro				desenhou
DSS	Localização				data
					nome
					aprovou

PROFACTOR